



Instructions étape par étape pour fabriquer un nichoir : construire soi-même une cabane à oiseaux

Créer une cabane à oiseaux avec ses enfants n'est pas seulement une activité utile et amusante, c'est aussi une façon d'aider les oiseaux qui vivent dans les alentours. Beaucoup d'oiseaux aimant nicher dans des trous d'arbres ou d'autres cavités trouvent aujourd'hui de moins en moins d'endroits appropriés pour s'abriter. Un nichoir à oiseaux fait soi-même peut remédier à cette situation et offrir un abri à une famille d'oiseaux.

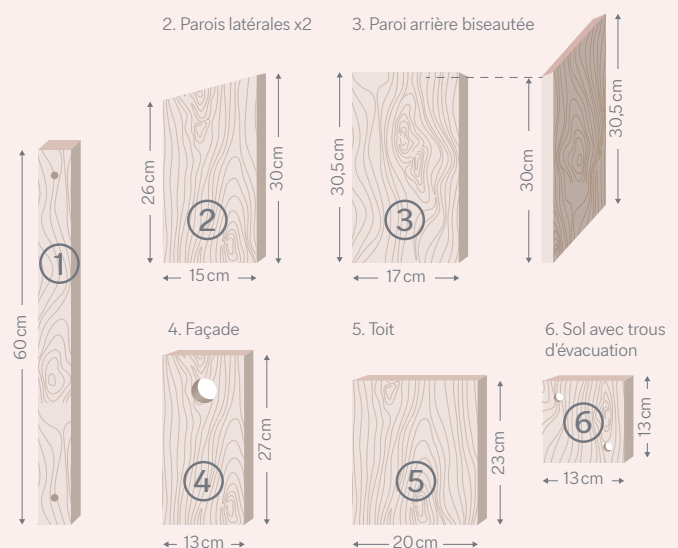
Instructions de construction d'une maison pour oiseaux : le matériel

- ✓ Planches de bois massif non rabotées (par exemple en chêne, robinier ou mélèze, ou en épicéa, sapin ou pin), d'environ 20 mm d'épaisseur.
- ✓ Bois équarri d'environ 60 cm de long, avec un trou en bas et en haut
- ✓ Vis
- ✓ Mèche à bois
- ✓ 2 clous
- ✓ Marteau
- ✓ 2 crochets à visser
- ✓ Éventuellement une scie
- ✓ Éventuellement huile de lin ou peinture écologique

Plan pour construire une cabane à oiseaux : la préparation

Avant d'assembler la maison pour oiseaux, il faut d'abord scier les différentes pièces. Vous pouvez le faire vous-même ou faire appel au service de découpe d'un magasin de bricolage. Les pièces nécessaires sont les suivantes :

- ✓ **Toit** (largeur : 20 cm, hauteur : 23 cm)
- ✓ **Façade** (largeur : 13 cm, hauteur : 27 cm)
- ✓ **2 parois latérales** (largeur 15 cm, hauteur : biseautée de 26 cm à 30 cm)
- ✓ **Paroi arrière** (largeur : 17 cm, hauteur : 30,5 cm)
 - Le bord supérieur doit être biseauté (voir photo).
- ✓ **Sol** (largeur : 13 cm, hauteur : 13 cm)
 - Percez 2 ou 3 trous d'évacuation dans le sol. Ceux-ci doivent avoir une largeur d'environ 5 mm.



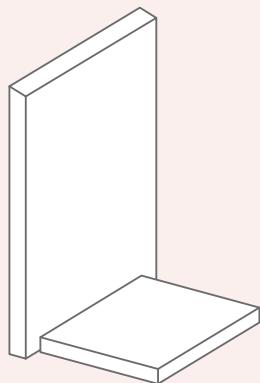
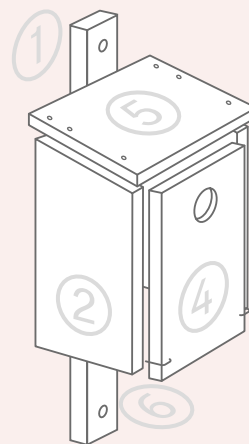
✓ **Façade** (largeur : 13 cm, hauteur : 27 cm)

- En fonction de l'espèce d'oiseau que vous souhaitez installer, vous devrez adapter la taille du trou d'entrée : 26-28 mm pour les petites mésanges, 32-34 mm pour les mésanges charbonnières et les sittelles, ou 35 mm pour les moineaux domestiques et les moineaux friquets.
- Le bord inférieur du trou d'entrée doit être à au moins 17 cm du sol de la cabane.

— **Instructions pour fabriquer le nichoir à oiseaux : étape par étape** —

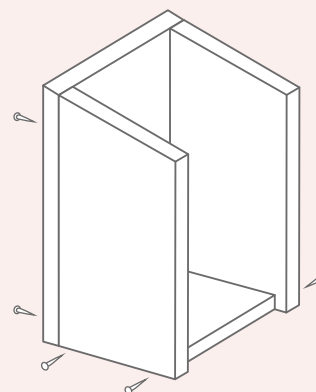
Si vous avez toutes les pièces à disposition, vous pouvez maintenant commencer à les assembler.

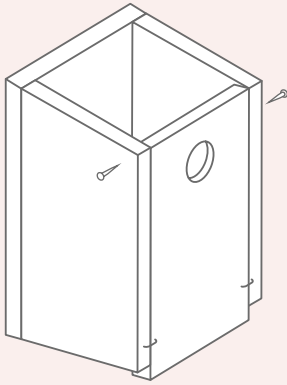
Astuce : Lors de l'assemblage, veillez à ce que la face centrale du bois soit toujours tournée vers l'extérieur. Vous pouvez le voir en regardant la face de votre planche. La courbe des cerne de croissance du bois doit se pencher vers vous. Cela permet à l'eau de s'écouler plus facilement lorsqu'il pleut.



Étape 1 : Vissez le sol de la maison au centre de la paroi arrière, de sorte que les deux parois latérales à gauche et à droite puissent encore trouver de la place.

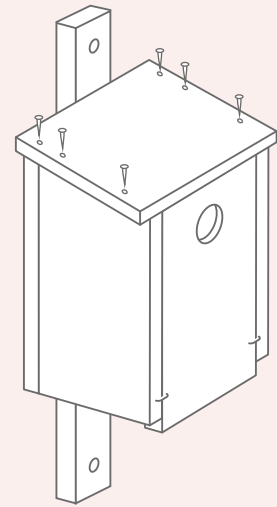
Étape 2 : Fixez maintenant les parois latérales à gauche et à droite. Le côté le plus long doit être aligné avec la paroi arrière.





Étape 3 : Fixez maintenant la façade entre les parois latérales. Pour pouvoir ouvrir la volière afin de la nettoyer, la façade n'est fixée qu'en haut à gauche et à droite avec un clou. Vous pouvez ainsi coulisser la façade par le bas. Pour éviter que les oiseaux n'ouvrent accidentellement la façade, vissez un piton (crochet) sur les bords gauche et droit des parois latérales.

Étape 4 : Fixez maintenant le toit à la volière. Veillez à ne percer les vis que dans les parois latérales et la paroi arrière, et non dans la façade. Comme le toit est légèrement incliné, l'eau de pluie peut s'écouler facilement. Pour finir, vissez la maison d'oiseaux terminée sur le bois équerri.



Étape 5 : Pour finir, vous pouvez soit vernir la cabane pour oiseaux avec de l'huile de lin, soit utiliser une peinture écologique et peindre l'extérieur de la maison d'oiseaux.

Trouver le bon endroit pour placer le nichoir à oiseaux

Lorsque vous cherchez le bon emplacement pour votre nouvelle maison d'oiseaux, vous devez tenir compte de quelques éléments pour que la famille d'oiseaux soit à l'abri des prédateurs et puisse se sentir à l'aise :

- ✓ Voici les caractéristiques de l'endroit idéal pour votre maison :
 - À l'ombre, sous un arbre
 - Pas en plein soleil à midi
 - Le trou d'accès doit être orienté vers l'est ou le sud-est.
- ✓ Suspendez la cabane à une hauteur de 2 à 3 mètres. Pour la fixer à un arbre, vous pouvez utiliser soit des clous inoxydables, soit des vis. Si vous ne voulez pas endommager l'arbre, vous pouvez également l'attacher avec deux fils de fer solides.
- ✓ Veillez à ce que la maisonnette soit légèrement inclinée vers l'avant. Elle ne doit jamais être inclinée vers l'arrière, car la pluie pourrait s'infiltrer.

Astuce : Si vous souhaitez construire et suspendre plusieurs maisons d'oiseaux, laissez un espace entre celles-ci. Pour les maisons d'oiseaux destinées aux mêmes espèces, il faut laisser environ 10 mètres d'espace entre les cabanes (à l'exception des oiseaux qui nichent en colonie, comme les moineaux). Pour les nichoirs destinés à différentes espèces d'oiseaux, ils doivent être espacés d'environ 3 mètres.

Comment nettoyer correctement le nichoir ?

Pendant qu'une famille d'oiseaux vit dans le nichoir, ne touchez pas à la maisonnette. Ce n'est qu'en septembre, lorsque les oiseaux ont quitté la maison, qu'il est temps de la nettoyer. Dans le cas contraire, la prochaine famille d'oiseaux pourrait avoir des problèmes de germes et de parasites au printemps.

- ✓ Retirez l'ancien nid installé par les oiseaux dans le nichoir et jetez-le. Si votre enfant veut voir le nid, vous pouvez l'examiner de plus près dans le jardin. Cependant, ne ramenez pas l'ancien nid à l'intérieur de la maison pour ne pas introduire de parasites.
- ✓ Balayez ensuite soigneusement la volière à l'aide d'une balayette.
- ✓ S'il y a beaucoup de parasites dans la volière, vous pouvez la rincer à l'eau claire et bien la laisser sécher.

Pour plus d'astuces sur la façon de rendre votre jardin plus accueillant pour les oiseaux et autres animaux, consultez notre guide « [Observer les animaux et insectes dans son jardin](#) ».