



# Vogelhaus-Bauanleitung: Schritt für Schritt ein eigenes Vogelhaus bauen

Ein eigenes Vogelhaus zusammen mit Kindern zu bauen, ist nicht nur eine sinnvolle und freudebringende Aktivität, ihr helft so gleichzeitig den Vögeln in eurer Umgebung. Viele Vögel, die gern geschützt in Baumhöhlen oder anderen Hohlräumen brüten, finden heute nur noch wenige geeignete Stellen. Ein selbst gebautes Vogelhaus kann hier Abhilfe schaffen und einer Vogelfamilie ein zuhause bieten.

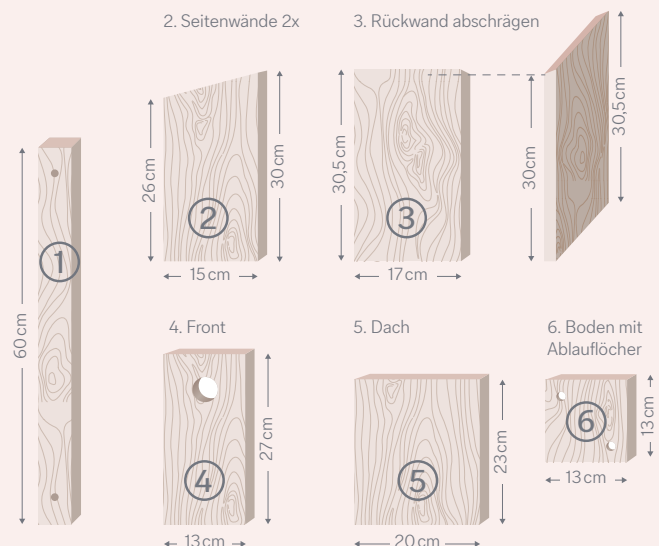
## Vogelhaus-Bauanleitung: Die Materialien

- ✓ Ungehobelte Massivholzbretter (z. B. Eichen-, Robinien- oder Lärchenholz, alternativ Fichten-, Tannen- oder Kiefernholz), ca. 20 mm stark
- ✓ Kantholz ca. 60 cm lang, mit einem Loch unten und oben
- ✓ Schrauben
- ✓ Holzbohrer
- ✓ 2 Nägel
- ✓ Hammer
- ✓ 2 Schraubhaken
- ✓ Evtl. Säge
- ✓ Evtl. Leinöl oder umweltfreundliche Farbe

## Vogelhaus-Bauanleitung: Die Vorbereitung

Bevor du das Vogelhaus zusammenbauen kannst, müssen zunächst die einzelnen Teile zurechtgesägt werden. Das kannst du entweder selbst machen oder den Zuschnitt-Service im Baumarkt in Anspruch nehmen. Folgende Teile werden benötigt:

- ✓ **Dach** (Breite: 20 cm, Höhe: 23 cm)
- ✓ **Front** (Breite: 13 cm, Höhe: 27 cm)
- ✓ **2 Seitenwände** (Breite 15 cm, Höhe: abgeschrägt 26 cm bis 30 cm)
- ✓ **Rückwand** (Breite: 17 cm, Höhe: 30,5 cm)
  - Die Oberkante sollte abgeschrägt sein (siehe Bild).
- ✓ **Boden** (Breite: 13 cm, Höhe: 13 cm)
  - Bohre 2 bis 3 Abflöcher in den Boden. Diese sollten ca. 5 mm breit sein.



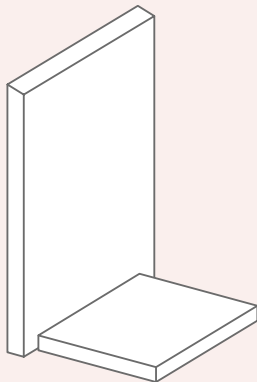
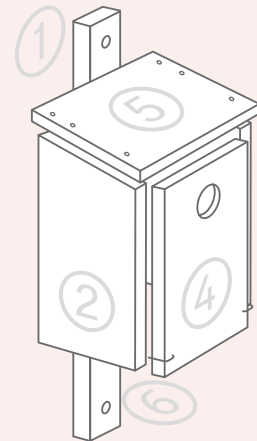
✓ **Front** (Breite: 13 cm, Höhe: 27 cm)

- Je nachdem, welche Vogelart einziehen soll, musst du die Lochgröße anpassen: Für kleine Meisen 26-28 mm, für Kohlmeisen & Kleiber 32-34 mm oder für Haus- und Feldsperlinge 35 mm.
- Die Unterkante des Loches sollte dabei min. 17 cm vom Boden entfernt sein.

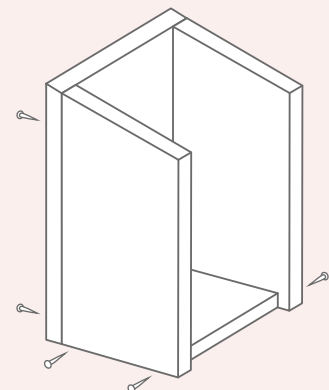
## Vogelhaus-Bauanleitung: Schritt für Schritt das Vogelhaus bauen

Wenn du alle Einzelteile parat hast, kannst du nun mit dem Zusammenbauen beginnen.

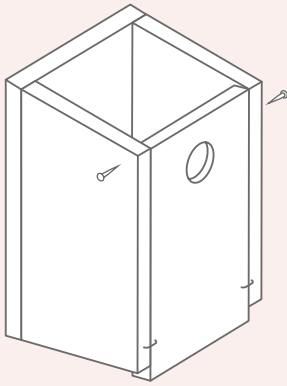
**Tipp vorab:** Achte darauf, dass beim Zusammenbauen stets die Herzseite des Holzes nach außen zeigt. Du erkennst sie, wenn du dir die Stirnseite deines Brettes ansiehst. Die Kurve der Jahresringe sollten sich zu dir beugen. So kann das Wasser besser abfließen, wenn es regnet.



**Schritt 1:** Schraube den Boden mittig an die Rückwand, sodass die beiden Seitenwände links und rechts noch Platz finden.

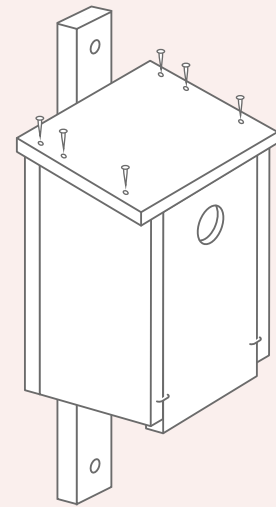


**Schritt 2:** Bringe nun die Seitenwände links und rechts an. Dabei sollte die längere Seite mit der Rückwand abschließen.



**Schritt 3:** Klemme nun die Front zwischen den Seitenwänden ein. Damit du das Vogelhaus zum Reinigen öffnen kannst, wird die Front nur oben links und rechts mit einem Nagel befestigt. So kannst du die Front aufklappen. Damit die Vögelchen die Front nicht aus Versehen aufdrücken, drehst du jeweils links und rechts einen Schraubhaken in die Kante der Seitenwände.

**Schritt 4:** Befestige nun das Dach am Vogelhaus. Achte dabei darauf, die Schrauben nur in die Seitenwände und die Rückwand zu bohren, aber nicht in die Front. Weil das Dach leicht schräg aufliegt, kann das Regenwasser gut ablaufen. Zum Schluss schraubst du dann das fertige Vogelhaus noch an das Kantholz.



**Schritt 5:** Zum Schluss kannst du das Vogelhaus entweder mit Leinöl versiegeln oder ihr nutzt umweltfreundliche Farbe und streicht das Vogelhaus von außen an.

## Den richtigen Platz für das Vogelhaus finden

Bei der Suche nach dem richtigen Platz für dein neues Vogelhaus solltest du ein paar Dinge beachten, damit die Vogelfamilie sicher vor Fressfeinden ist und sich wohlfühlen kann:

- ✓ Diese Merkmale sollte der perfekte Platz für dein Vogelhaus haben:
  - schattig, unter einem Baum
  - keine pralle Mittagssonne
  - Das Einflugloch sollte bestenfalls nach Osten oder Südosten zeigen
- ✓ Hänge das Vogelhaus in 2 bis 3 Metern Höhe auf. Um es an einem Baum zu befestigen, kannst du entweder rostfreie Nägel oder Schrauben verwenden. Wenn du den Baum nicht beschädigen möchtest, kannst du es auch mit 2 festen Drahtbügeln festbinden.
- ✓ Achte darauf, dass das Vogelhaus sich leicht schräg nach vorn neigt. Es sollte niemals nach hinten geneigt sein, da sonst der Regen eindringen kann.

---

**Tipp:** Möchtest du mehrere Vogelhäuschen bauen und aufhängen, solltest du einen Abstand zwischen ihnen einhalten. Bei Vogelhäusern für die gleiche Vogelarten sollten ca. 10 Meter Platz zwischen den Vogelhäusern sein (Ausnahme: Koloniebrüter wie Sperlinge). Bei Vogelhäusern für verschiedene Vogelarten sollten die Nisthilfen ca. 3 Meter voneinander entfernt sein.

## So reinigst du das Vogelhaus richtig

Während eine Vogelfamilie im Vogelhaus wohnt, solltest du das Häuschen ganz in Ruhe lassen. Erst im September, wenn die Vögel ausgezogen sind, wird es Zeit, das Vogelhaus zu reinigen. Andernfalls kann die nächste Vogelfamilie im Frühling Probleme mit Keimen und Parasiten bekommen.

- ✓ Entferne das alte Nest und entsorge es. Wenn dein Kind das Nest sehen möchte, könnt ihr euch es im Garten genauer ansehen. Allerdings solltet ihr das alte Nest nicht mit ins Haus nehmen, um euch keine Parasiten einzuschleppen.
- ✓ Kehre das Vogelhaus nun gründlich mit einem Handbesen aus.
- ✓ Sollten sich viele Parasiten im Vogelhaus tummeln, kannst du es mit klarem Wasser ausspülen und gut trocknen lassen.

Weitere Tipps, wie du deinen Garten einladender für Vögel und andere Tiere gestalten kannst, findest du in unserem Ratgeber „[Tierfreundlicher Garten](#)“.