



Handleiding vogelhuisje bouwen: stap voor stap een eigen vogelhuisje maken

Samen met kinderen je eigen vogelhuisje bouwen is niet alleen een zinvolle en leuke bezigheid, je helpt ook de vogels in je omgeving. Veel vogels die graag in beschutte boomholtes of op andere plekjes nestelen, kunnen tegenwoordig maar een paar geschikte plekken vinden. Een zelfgemaakt vogelhuisje kan hierbij helpen en een familie vogels een thuis bieden.

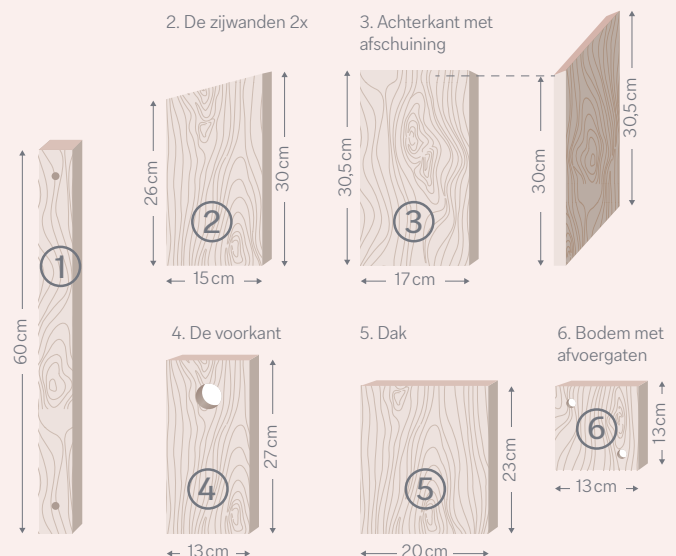
Handleiding vogelhuisje bouwen: materialen

- ✓ Planken van ongeschaafd massief hout (bijv. eikenhout, alternatief vuur- of dennenhout), ca. 20 mm dik
- ✓ Kanthout ca. 60 cm lang, met een gat aan de boven- en onderkant
- ✓ Schroeven
- ✓ Houtboor
- ✓ 2 spijkers
- ✓ Hamer
- ✓ 2 schroefhaken
- ✓ Een zaag
- ✓ Eventueel lijnolie of milieuvriendelijke verf

Handleiding vogelhuisje bouwen: voorbereiding

Voordat je het vogelhuisje in elkaar kunt zetten, moeten de losse onderdelen eerst op maat worden gezaagd. Je kunt dit zelf doen of gebruik maken van de knipservice van de bouwmarkt. De volgende onderdelen zijn vereist:

- ✓ **Dak** (Breedte: 20 cm, Hoogte: 23 cm)
- ✓ **Voorkant** (Breedte: 13 cm, Hoogte: 27 cm)
- ✓ **2 zijkanten** (Breedte: 15 cm, Hoogte: aflopend/schuin 26 cm tot 30 cm)
- ✓ **Achterkant** (Breedte: 17 cm, Hoogte: 30,5 cm)
 - De bovenkant schuin aflopend (zie afbeelding).
- ✓ **Onderkant** (Breedte: 13 cm, Hoogte: 13 cm)
 - Boor 2 tot 3 gaten in de onderkant. Ongeveer 5 mm breed.



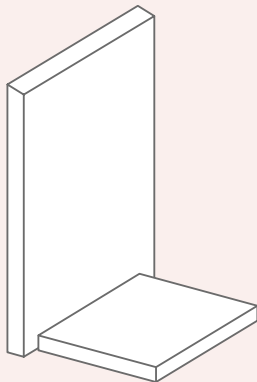
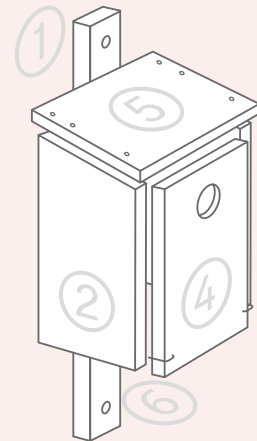
✓ **Voorkant** (Breedte: 13 cm, Hoogte: 27 cm)

- Afhankelijk van welke vogelsoort je wilt lokken, moet je de grootte van het gat aanpassen: 26-28 mm voor kleine mezen, 32-34 mm voor koolmezen & boomklevers of 35 mm voor huis- en ringmussen.
- De onderkant van het gat moet minimaal 17 cm boven de onderkant zijn.

Handleiding vogelhuisje maken: stap voor stap bouwen

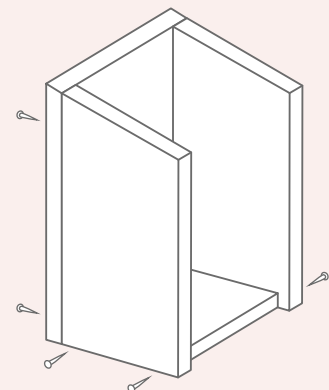
Als je alle afzonderlijke onderdelen af hebt, kun je nu met de montage beginnen.

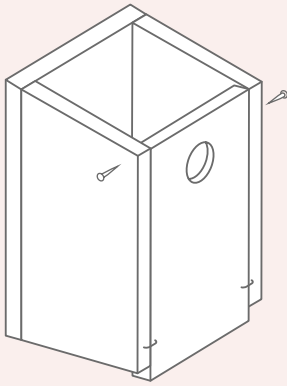
Tip vooraf: Let er bij het monteren op dat de hartzijde van het hout altijd naar buiten wijst. Je herkent ze door naar de voorkant van je bord te kijken. De kromming van de jaarringen moet naar je toe buigen. Hierdoor kan het water beter weglopen als het regent.



Stap 1: Schroef de onderkant op het midden van de achterwand, zodat de twee zijwanden links en rechts plaats hebben.

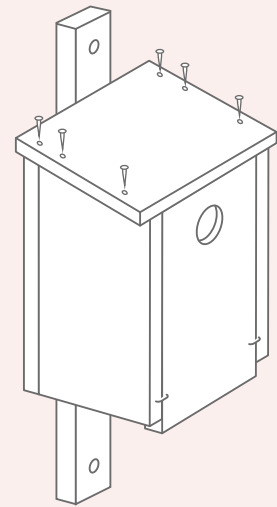
Stap 2: Bevestig nu de zijpanelen links en rechts. De langere zijde moet eindigen bij de achterkant.





Stap 3: Klem nu de voorkant tussen de zijpanelen. Om het vogelhuisje te kunnen openen om schoon te maken, wordt de voorkant alleen links en rechts bovenaan vastgezet met een spijker. Zo kun je de voorkant openen. Om te voorkomen dat de vogels per ongeluk de voorkant opendrukken, draai je links en rechts een schroefhaak in de rand van de zijwanden.

Stap 4: Bevestig nu het dak aan het vogelhuisje. Zorg ervoor dat je de schroeven alleen in de zijpanelen en achterkant boort, maar niet in de voorkant. Doordat het dak licht hellend is, kan het regenwater gemakkelijk aflopen. Schroef ten slotte het afgewerkte vogelhuisje op het vierkante hout.



Stap 5: Als laatste kun je het vogelhuisje afmaken met lijnolie of milieuvriendelijke verf gebruiken en de buitenkant van het vogelhuisje verven.

De juiste plek voor een vogelhuisje

Bij het zoeken naar de juiste plek voor je nieuwe vogelhuisje, zijn er een paar dingen waarmee je rekening moet houden, zodat de vogelfamilie veilig is voor roofdieren en zich op haar gemak kan voelen:

- ✓ Deze voorwaarden moeten de perfecte plek hebben voor je vogelhuisje:
 - schaduwrijk, onder een boom
 - geen brandende middagzon
 - Het gat wijst best naar het oosten of zuidoosten
- ✓ Hang het vogelhuisje op een hoogte van **2 tot 3 meter**. Om het aan een boom te bevestigen, kun je roestvrijstalen spijkers of schroeven gebruiken. Wil je de boom niet beschadigen, dan kan je hem ook vastbinden met 2 vaste draadhangers.
- ✓ Zorg ervoor dat het huisje **iets naar voren leunt**. Het mag nooit naar achteren worden gekanteld, anders kan het naar binnen regenen.

Tip: Als je meerdere vogelhuisjes wilt bouwen en ophangen, dien je een onderlinge afstand aan te houden. Bij huisjes voor dezelfde vogelsoort dient er een ruimte van ca. 10 meter tussen de vogelhuisjes te zijn (uitzondering: broedkolonies zoals mussen). Bij vogelhuisjes voor verschillende vogelsoorten moeten de nesthulpmiddelen ongeveer 3 meter uit elkaar staan.

Zo houd je het vogelhuisje schoon

Als er een familie aan vogels in het vogelhuisje leeft, moet je het met rust laten. Pas in september, als de vogels uitgevlogen zijn, is het tijd om de volière schoon te maken. Anders kan de volgende vogelfamilie in het voorjaar problemen krijgen met ziektekiemen en parasieten.

- ✓ Verwijder het oude nest en gooi het weg. Als je kind het nest wil zien, kun je het in de tuin van dichtbij bekijken. Je mag het oude nest echter niet in huis nemen om parasieten in huis te voorkomen.
- ✓ Veeg nu het vogelhuis grondig schoon met een handbezem.
- ✓ Als er veel parasieten in het huisje zitten, kun je deze uitspoelen met schoon water en daarna goed laten drogen.

Raadpleeg onze gids voor meer tips om je tuin gastvrijer te maken voor vogels en andere dieren:

„[Diervriendelijke tuin](#)“.